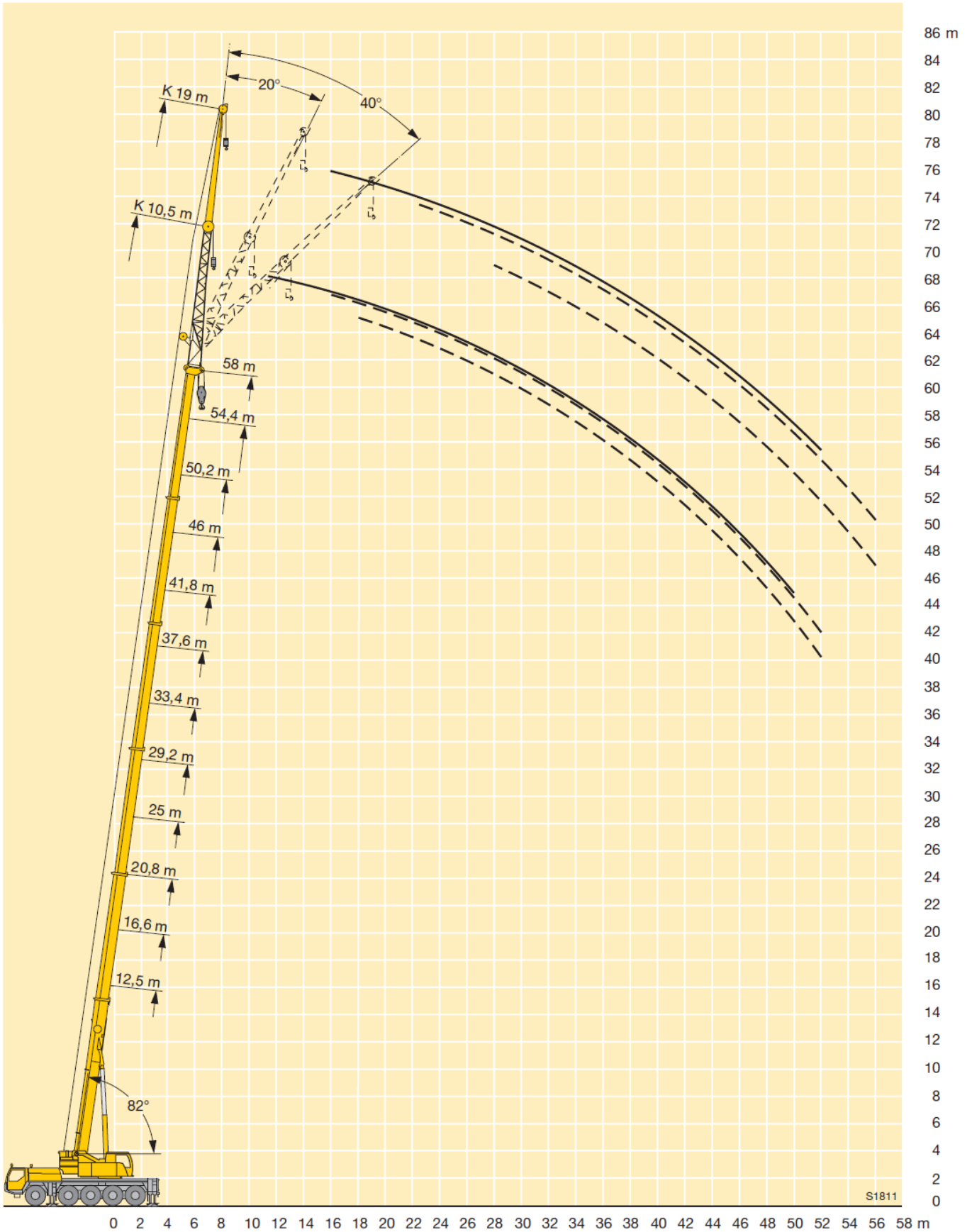


Hubhöhen

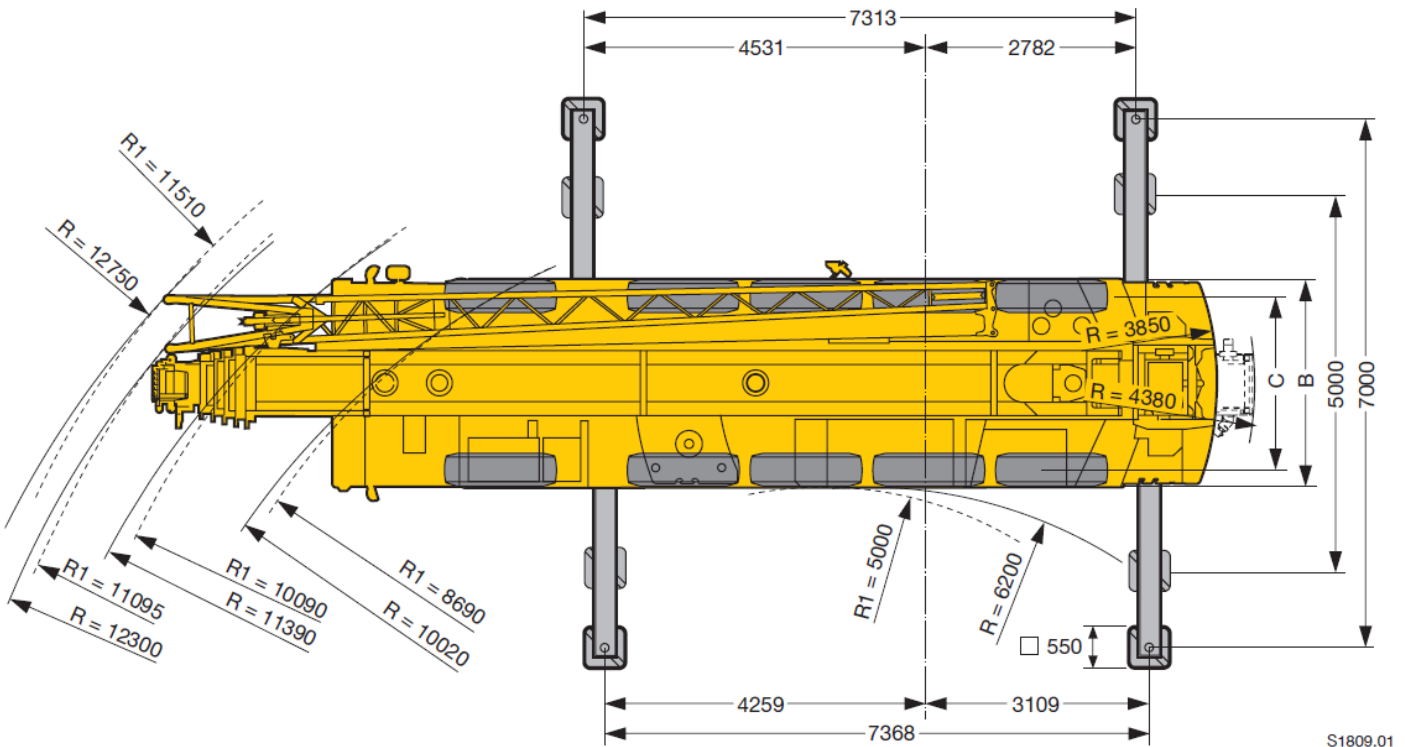
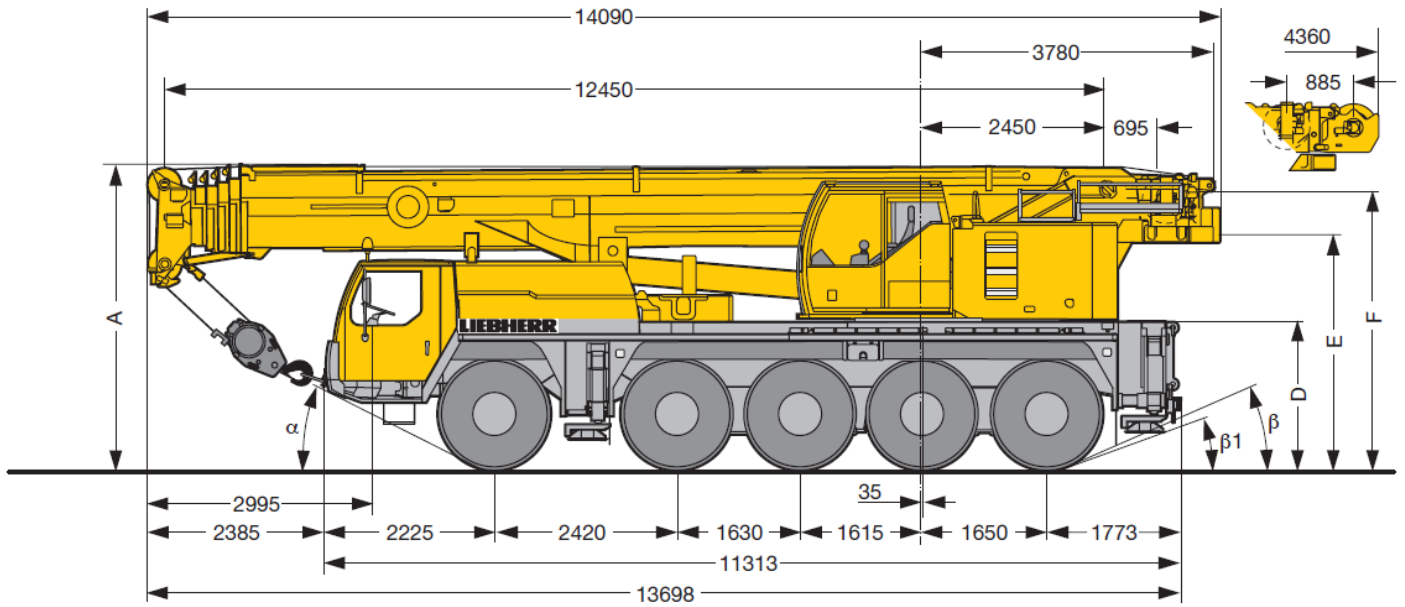
Lifting heights

Hauteurs de levage • Altezze di sollevamento

Alturas de elevación • Высота подъема



Maße
Dimensions
Encombremet • Dimensioni
Dimensiones • Габариты крана



S1809.01

R₁ = Allradlenkung · All-wheel steering · Direction toutes roues · Tutti gli assi sterzanti · Dirección en todos los ejes · Поворот всеми колесами

	Maße · Dimensions · Encombremet · Dimensioni · Dimensiones · Размеры mm										
	A	A	B	C	D	E	F	α	β	β ₁	
		100 mm*									
14.00 R 25	3950	3850	2750	2350	1890	3035	3695	25°	20°	15°	
16.00 R 25	4000	3900	2750	2310	1940	3085	3745	27°	22°	17°	
20.5 R 25	4000	3900	2980	2440	1940	3085	3745	27°	22°	17°	

* abgelenkt · lowered · abaissé · abbassato · suspensión abajo · шасси осажено